

UNIVERSIDAD NACIONAL DE JUJUY.
COORDINACIÓN DE OBRAS Y PROYECTOS.
OBRA: RECAMBIO DE CUBIERTA EN SECTOR DE TERCER PATIO FACULTAD DE CIENCIAS
ECONÓMICAS.
UBICACIÓN: Alvear 863 - San Salvador de Jujuy.



MEMORIA TÉCNICA

La Facultad de Ciencias Económicas de la Universidad Nacional de Jujuy tiene su sede en calle Alvear 863 (ingreso principal) y Güemes 850, edificio conformado por construcciones ejecutadas en distintas épocas.

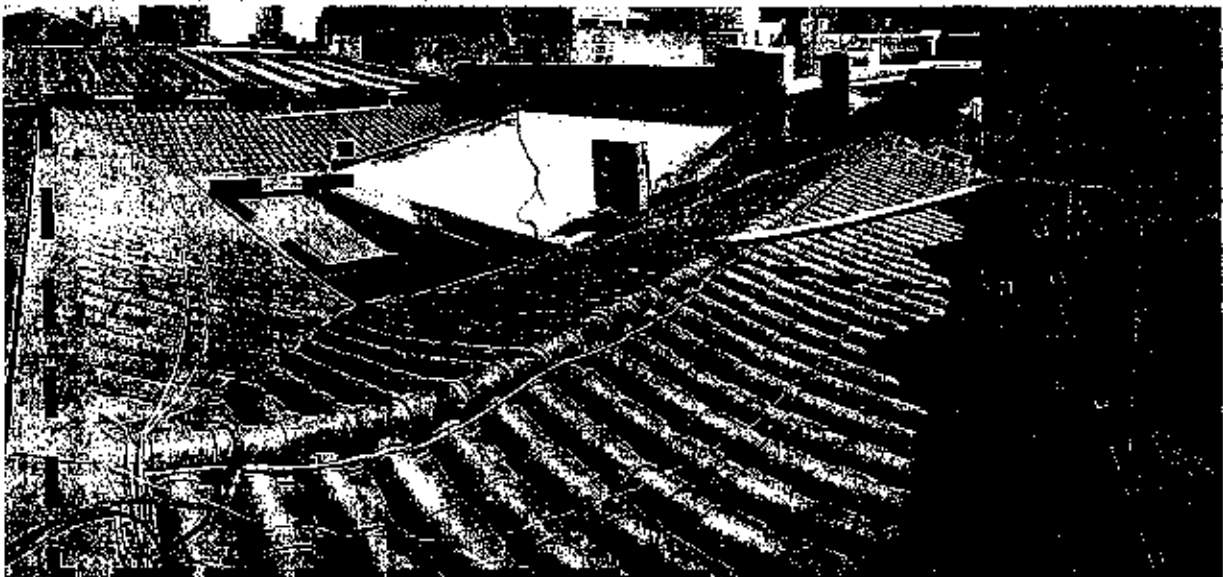
El presente proyecto comprende el recambio de cubierta en un sector de tercer patio (desde calle Alvear), sobre galerías y aula de informática. Dicha cubierta se encuentra ejecutada en teja tipo colonial sobre estructura de madera.

Los trabajos comprenden la demolición total de la cubierta de tejas, mortero de asiento y tejas y retiro de canaletas, preservando la estructura de madera; y la ejecución sobre esta de cubierta de chapa sinusoidal galvanizada.

La nueva cubierta comprende la construcción de "entablonado" en placa de madera contrachapada de 10mm de espesor sobre la que se clavarán listones separadores en madera de pino de 2"x2" y listones para el clavado de chapas en madera de pino de 2"x4". Sobre el entablonado se colocará la aislación hidrófuga conformada por membrana asfáltica aluminizada de 3mm de espesor adherida con emulsión asfáltica, y entre los listones separadores aislación térmica en placas de poliestireno expandido de 25kg/m³ y 50mm de espesor. La colocación de las chapas se completará con cumbrera, canaletas, babetas y bajadas nuevas en chapa de acero galvanizado calibre 24.

Sobre todas las caras (vistas y no vistas) de las partes de madera se aplicarán tres manos de protector para madera tipo 3 en 1 (insecticida, fungicida y terminación).

Los trabajos se completarán con el pintado de muros de carga mediante látex blanco exterior previa preparación de superficie.



Fotografía 1. Sector a intervenir.

JULIO LINARES
ARQUITECTO
UNIVERSIDAD NACIONAL DE JUJUY

UNIVERSIDAD NACIONAL DE JUJUY.
 OBRA: RECAMBIO DE CUBIERTA EN SECTOR DE TERCER PATIO FACULTAD DE CIENCIAS ECONÓMICAS.
 UBICACIÓN: Alvear 863 - San Salvador de Jujuy.



PRESUPUESTO OFICIAL

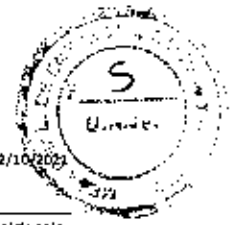
Nº	Ítem	Unidad	Cantidad	Precios \$			Incidencia %
				Unitario	Parcial	Total	
1	DEMOLICIONES.					\$ 306.310,62	10,44%
1.1	Demolición de cubierta de tejas, mortero de asiento, tejas y retiro de canaletas con extracción de escombros.	m ²	1,00	\$ 306.310,62	\$ 306.310,62		
2	ESTRUCTURA DE MADERA.					\$ 844.004,95	28,77%
2.1	Placa de madera contrachapada fenólica de 15mm de espesor	m ²	160,00	\$ 1.597,72	\$ 303.835,72		
2.2	Listón de madera de pino 2"x2"	ml	310,00	\$ 648,92	\$ 201.184,71		
2.3	Listón de madera de pino de 2"x4"	ml	270,00	\$ 1.256,31	\$ 339.204,51		
3	 AISLACIONES.					\$ 548.980,82	18,44%
3.1	Aislación térmica de poliestireno expandido 25kg/m ³ espesor 50mm	m ²	145,00	\$ 2.744,41	\$ 403.735,60		
3.2	Aislación de drécula membrana sintética aluminizada espesor 3mm	m ²	190,00	\$ 722,33	\$ 137.242,32		
4	 CUBIERTA Y CANALETAS.					\$ 924.302,90	31,51%
4.1	Chapa galvanizada sinuzoidal calibre nº 24.	m ²	176,00	\$ 4.078,97	\$ 717.999,02		
4.2	Canaletas y cumbrera chapa galvanizada calibre nº 24.	ml	71,00	\$ 2.261,50	\$ 160.587,56		
4.3	Esboles chapa galvanizada calibre nº 24.	ml	40,00	\$ 792,99	\$ 31.719,61		
4.4	Bajada caño chapa galvanizada nº 00 calibre nº 24.	ml	12,00	\$ 1.174,78	\$ 14.097,31		
5	 PINTURA.					\$ 270.545,32	9,44%
5.1	Protector para madera 3 en 1 (Insecticida, fungicida y terminación), tipo "Celerin M'pocor Protect"	m ²	463,00	\$ 555,00	\$ 256.863,78		
5.2	Látex exterior blanco sobre muros de carga.	m ²	40,00	\$ 497,04	\$ 19.881,55		
6	 VARIOS					\$ 41.026,80	1,40%
6.1	Limpieza general de obra	gl	1,00	\$ 41.026,80	\$ 41.026,80		
TOTAL:						\$ 2.933.470,81	100,00%

EL PRESENTE PRESUPUESTO ASCIENDE A LA SUMA DE PESOS DOS MILLONES NOVECIENTOS TREINTA Y TRES MIL CUATROCIENTOS SEYENTA CON 80/100.-
 S.S. de Jujuy, octubre de 2021.-

Julio Linares
JULIO LINARES
 ARQUITECTO
 UNIVERSIDAD NACIONAL DE JUJUY

UNIVERSIDAD NACIONAL DE JUJUY.
 OBAA: RECAMBIO DE CUBIERTA EN SECTOR DE TERCER PATIO FACULTAD DE CIENCIAS ECONÓMICAS.
 UBICACIÓN: Aivear 883 - San Salvador de Jujuy.

FECHA: 22/10/2022



PLANILLA NOMENCLADORA

N°	Item	Unidad	Cantidad	Precios \$			Incidencia %
				Unitario	Parcial	Total	
1	DEMOLICIONES.						
1.1	Demolición de cubierta de tejas, mortero de asiento, lajuela y raso de canchales con extracción de escombros	gl	1,00				
2	ESTRUCTURA DE MADERA.						
2.1	Fleco de madera contrachapada fenólica de 15mm de espesor.	m2	160,00				
2.2	Listón de madera de pino 2"x2".	ml	310,00				
2.3	Listón de madera en pino de 2"x4".	ml	270,00				
3	AISLACIONES.						
3.1	Aislación térmica de poliestireno expandido 25kg/m3 espesor 50mm	m2	145,00				
3.2	Aislación hidrófuga membrana asfáltica laminada espesor 3mm	m2	190,00				
4	CUBIERTA Y CANALETAS.						
4.1	Chapa galvanizada sinucada calibre n° 24	m2	176,00				
4.2	Canaletas y canchales chapa galvanizada calibre n° 24	ml	71,00				
4.3	Basetas chapa galvanizada calibre n° 24	ml	40,00				
4.4	Bajada caño chapa galvanizada 4" CO calibre n° 24	ml	12,00				
5	PINTURA.						
5.1	Protección para madera 3 en 1 (Insecticida, fungicida y termoprotector) tipo "Colorin Maderon Protect"	m2	459,00				
5.2	Látex exterior blanco sobre muros de carga	m2	40,00				
6	VARIOS						
6.1	Limpieza general de obra	gl	1,00				

[Handwritten signature]
JULIO LINARES
 ARQUITECTO
 UNIVERSIDAD NACIONAL DE JUJUY

UNIVERSIDAD NACIONAL DE JUJUY.

OBRA: RECAMBIO DE CUBIERTA EN SECTOR DE TERCER PATIO FACULTAD DE CIENCIAS ECONÓMICAS.

UBICACIÓN: Alvar 863 - San Salvador de Jujuy.



PLANILLA DE OFERTA

Nº	Item	Unidad	Cantidad	Precios \$			Incidencia %
				Unitario	Parcial	Total	
1	DEMOLECIONES.						
1.1	Cementación de cubierta de tejas, mortero de asiento, tejas y retiro de canaletas por extracción de escombros.	gl	1.00				
2	ESTRUCTURA DE MADERA.						
2.1	Placa de madera contrachapada fenólica de 10mm de espesor	m2	160.00				
2.2	Listón de madera de pino 2"x2"	ml	310.00				
2.3	Listón de madera de pino de 2"x4"	ml	270.00				
3	AISLACIONES.						
3.1	Aislación térmica de poliestireno expandido 25 kg/m3 espesor 50mm	m2	145.88				
3.2	Aislación hidrofuga membrana asfáltica laminada espesor 3mm.	m2	150.00				
4	CUBIERTA Y CANALETAS.						
4.1	Chapa galvanizada sinuzada calibre nº 24.	m2	175.00				
4.2	Canaletas y cumbrera chapa galvanizada calibre nº 24.	ml	71.00				
4.3	Bacetas chapa galvanizada calibre nº 24	ml	40.00				
4.4	Bayeta 100% chapa galvanizada o 100 calibre nº 24	ml	12.00				
5	PINTURA.						
5.1	Protector para madera 3 en 1 (Insecticida, fungicida y terminación) tipo "Colorin Maderon Protect".	m2	483.00				
5.2	Látex exterior blanco sobre murcos de carga.	m2	40.00				
6	VARIOS						
6.1	Limpieza general de obra.	gl	1.00				

EL PRESENTE PRESUPUESTO ASCIENDE A LA SUMA DE PESOS

S.S. de Jujuy,/...../.....

UNIVERSIDAD NACIONAL DE JUJUY
 OBRA: RECAMBIO DE CUBIERTA EN SECTOR DE TERCER PATIO FACULTAD DE CIENCIAS ECONÓMICAS.
 UBICACIÓN: Alvear 863 - San Salvador de Jujuy.



ANÁLISIS DE PRECIOS

ÍTEM: 1 DEMOLICIONES.				UNIDAD g	
Materiales	Unidad	Cantidad	Precio Unitario	Subtotal	Total
Aculiar contenedora/plata	Ln	15 ac	\$ 4.000,00	\$ 60.000,00	
				\$ 0,00	
				\$ 0,00	
				\$ 0,00	
				\$ 0,00	
				\$ 0,00	
				\$ 0,00	
				\$ 0,00	
				\$ 0,00	
Costo total materiales				(A)	\$ 60.000,00
Otros					\$ 0,00
Transporte (% s/A)			2,00%		\$ 1.200,00
Costo total otros + transporte					(B) \$ 1.200,00
Mano de obra	Horas	Precio Hora + Cargas Sociales		Subtotal	
Oficial Especializado	3,00	\$ 659,07		\$ 0,00	
Oficial	3,00	\$ 561,56		\$ 0,00	
Medio Oficial	2,00	\$ 477,77		\$ 0,00	
Ayudante	253,00	\$ 475,34		\$ 118.835,00	
Costo total de mano de obra + cargas sociales				(C)	\$ 118.835,00
Costo total A+B+C				(D)	\$ 180.035,00
Incidencia de equipos, combustible y herramientas (% s/D)			1,00%	(E)	\$ 1.800,36
Costo neto (A+B+C+D+E)				(F)	\$ 181.835,36
Gastos generales (% s/F)			12,00%	(G)	\$ 21.820,26
Costo neto + gastos generales e indirectos (F+G)				(H)	\$ 203.655,62
Gastos financieros (% s/H)			0,00%	(I)	\$ 0,00
Costo (G+I)				(J)	\$ 225.475,62
Beneficio (% s/J)			10,00%	(K)	\$ 22.547,71
Precio (J+K)				(L)	\$ 248.023,33
I.V.A. (% s/L)			21,00%	(M)	\$ 52.085,21
Ingresos Brutos (% s/L)			2,50%	(N)	\$ 6.200,62
PRECIO DEL ÍTEM (L+M+N):					\$ 306.310,62

Ítem 2.1 Placa de madera contrachapada fenólica de 16mm de espesor.				UNIDAD m2	
Materiales	Unidad	Cantidad	Precio Unitario	Subtotal	Total
Placa macera contrachapada esp. 9mm	m2	1,00	\$ 866,00	\$ 866,00	
Clavos tipo punta por s 2"	un	20,00	\$ 1,54	\$ 30,80	
				\$ 0,00	
				\$ 0,00	
				\$ 0,00	
				\$ 0,00	
				\$ 0,00	
				\$ 0,00	
				\$ 0,00	
				\$ 0,00	
Costo total materiales				(A)	\$ 896,80
Otros					\$ 0,00
Transporte (% s/A)			2,00%		\$ 17,96
Costo total otros + transporte					(B) \$ 17,96
Mano de obra	Horas	Precio Hora + Cargas Sociales		Subtotal	
Oficial Especializado	3,00	\$ 659,07		\$ 0,00	
Oficial	3,00	\$ 561,56		\$ 0,00	
Medio Oficial	3,20	\$ 517,77		\$ 163,69	
Ayudante	3,20	\$ 475,34		\$ 152,07	
Costo total de mano de obra + cargas sociales				(C)	\$ 315,76
Costo total A+B+C				(D)	\$ 1.210,52
Incidencia de equipos, combustible y herramientas (% s/D)			1,00%	(E)	\$ 12,11
Costo neto (A+B+C+D+E)				(F)	\$ 1.222,63
Gastos generales (% s/F)			12,00%	(G)	\$ 146,72
Costo neto + gastos generales e indirectos (F+G)				(H)	\$ 1.369,35
Gastos financieros (% s/H)			0,00%	(I)	\$ 0,00
Costo (G+I)				(J)	\$ 1.369,35
Beneficio (% s/J)			10,00%	(K)	\$ 136,93
Precio (J+K)				(L)	\$ 1.506,28
I.V.A. (% s/L)			21,00%	(M)	\$ 316,34
Ingresos Brutos (% s/L)			2,50%	(N)	\$ 37,66
PRECIO DEL ÍTEM (L+M+N):					\$ 1.850,28

UNIVERSIDAD NACIONAL DE JUJUY
 OBRA: RECAMBIO DE CUBIERTA EN SECTOR DE TERCER PATIO FACULTAD DE CIENCIAS ECONOMICAS.
 UBICACIÓN: Alvear 863 - San Salvador de Jujuy.



ANÁLISIS DE PRECIOS

ITEM: 2.2 Listón de madera de pino 2"x2".				UNIDAD m3	
Materiales	Unidad	Cantidad	Precio Unitario	Subtotal	Total
Listón madera pino 2"x2"	m3	1,00	\$ 358,00	a 358,00	
Clavos tipo punta paris 2"	un	5,93	\$ 1,54	\$ 7,70	
				\$ 0,00	
				\$ 0,00	
				\$ 0,00	
				\$ 0,00	
				\$ 0,00	
				\$ 0,00	
				\$ 0,00	
				\$ 0,00	
Costo total materiales				(A)	\$ 357,70
Otros					\$ 8,00
Transporte (C.A.)			2,00%		\$ 7,15
Costo total obras + transporte				(B)	\$ 7,15
Mano de obra		Horas	Precio Hora + Cargas Sociales	Subtotal	
Cofix Especializado		0,00	\$ 659,07	\$ 0,00	
Cofix		3,00	\$ 587,50	\$ 0,00	
Mec A Oficial		0,02	\$ 517,77	\$ 8,63	
Ayudante		3,02	\$ 475,34	\$ 7,92	
Costo total de mano de obra + cargas sociales				(C)	\$ 16,55
Costo total A+B+C				(D)	\$ 381,41
Incidental de equipos, combustible y herramientas (% a D)			1,00%	(E)	\$ 3,81
Costo neto (A+B+C+D+E)				(F)	\$ 385,22
Gastos generales (% a F)			12,00%	(G)	\$ 46,23
Costo neto + gastos generales e indirectos (F+G)				(H)	\$ 431,45
Gastos financieros (% a H)			8,00%	(I)	\$ 0,00
Costo (G+H)				(J)	\$ 477,67
Beneficio (% a J)			10,00%	(K)	\$ 47,77
Precio (J+K)				(L)	\$ 525,44
I.V.A. (% a L)			21,58%	(M)	\$ 110,34
Ingresos Brutos (% a L)			2,50%	(N)	\$ 13,14
PRECIO DEL ÍTEM (L+M+N):					\$ 648,92

ITEM: 2.3 Listón de madera de pino 2"x4".				UNIDAD m3	
Materiales	Unidad	Cantidad	Precio Unitario	Subtotal	Total
Listón madera pino 2"x4"	m3	1,50	\$ 700,00	\$ 780,00	
Clavos tipo punta paris 2"	un	5,00	\$ 1,54	\$ 7,70	
				\$ 0,00	
				\$ 0,00	
				\$ 0,00	
				\$ 0,00	
				\$ 0,00	
				\$ 0,00	
				\$ 0,00	
				\$ 0,00	
Costo total materiales				(A)	\$ 707,78
Otros					\$ 8,00
Transporte (C.A.)			2,00%		\$ 14,15
Costo total obras + transporte				(B)	\$ 14,15
Mano de obra		Horas	Precio Hora + Cargas Sociales	Subtotal	
Cofix Especializado		0,00	\$ 659,07	\$ 0,00	
Cofix		0,00	\$ 587,50	\$ 0,00	
Mec A Oficial		0,02	\$ 517,77	\$ 8,63	
Ayudante		0,02	\$ 475,34	\$ 7,92	
Costo total de mano de obra + cargas sociales				(C)	\$ 16,55
Costo total A+B+C				(D)	\$ 734,41
Incidental de equipos, combustible y herramientas (% a D)			1,00%	(E)	\$ 7,38
Costo neto (A+B+C+D+E)				(F)	\$ 745,79
Gastos generales (% a F)			12,00%	(G)	\$ 89,49
Costo neto + gastos generales e indirectos (F+G)				(H)	\$ 805,28
Gastos financieros (% a H)			0,00%	(I)	\$ 8,00
Costo (G+H)				(J)	\$ 824,78
Beneficio (% a J)			10,00%	(K)	\$ 82,48
Precio (J+K)				(L)	\$ 1.817,26
I.V.A. (% a L)			21,00%	(M)	\$ 213,62
Ingresos Brutos (% a L)			2,50%	(N)	\$ 25,43
PRECIO DEL ÍTEM (L+M+N):					\$ 1.258,31

[Handwritten signature]

UNIVERSIDAD NACIONAL DE JUJUY
 DBRA: RECAMBIO DE CUBIERTA EN SECTOR 8 E TERCER PATIO FACULTAD DE CIENCIAS ECONÓMICAS.
 UBICACIÓN: Alvear 553 - San Salvador de Jujuy.



ANÁLISIS DE PRECIOS

ITEM 3.1 Aislación térmica de poliestireno expandido 25kg/m3 espesor 80mm.					UNIDAD m3	
Materiales	Unidad	Cantidad	Precio Unitario	Subtotal	Total	
Plancha pa estireno expandida.	m2	1,00	\$ 1.200,00	\$ 1.200,00		
				\$ 0,00		
				\$ 0,00		
				\$ 0,00		
				\$ 0,00		
				\$ 0,00		
				\$ 0,00		
				\$ 0,00		
				\$ 0,00		
				\$ 0,00		
Costo total materiales:				(A)	\$ 1.200,00	
Alquiler de equipos					\$ 300,00	
Transporte (% s/A):			10,00%		\$ 120,00	
Costo total obras e transporte:					(B) \$ 420,00	
Mano de obra		Horas	Precio Hora e Cargas Sociales	Subtotal		
Oficial Especializada	a ac		\$ 559,87	\$ 0,00		
Oficial	0 00		\$ 561,58	\$ 0,00		
Medio Oficial	0 02		\$ 517,77	\$ 8,65		
Ayudante	0 02		\$ 475,34	\$ 7,92		
Costo total de mano de obra + cargas sociales				(C)	\$ 16,55	
Costo total A+B+C				(D)	\$ 1.626,55	
Incidencia de equipos, combustible y herramientas (% s/D):			1,00%		(E) \$ 16,37	
Costo neto (A+B+C+D+E):				(F)	\$ 1.662,92	
Gastos generales (% s/F):			12,00%		(G) \$ 198,35	
Costo neto e gastos generales e indirectos (F+G):				(H)	\$ 1.861,27	
Gastos financieros (% s/H):			0,00%		(I) \$ 0,08	
Costo (G+H)				(J)	\$ 2.049,62	
Beneficio (% s/J):			10,00%		(K) \$ 204,86	
Precio (J+K)				(L)	\$ 2.254,48	
I.V.A. (% s/L):			21,00%		(M) \$ 473,46	
Ingresos Brutos (% s/L):			2,50%		(N) \$ 68,36	
PRECIO DEL ÍTEM (L+M+N):					\$ 2.734,41	

ITEM 3.2 Aislación hidrófuga membrana asfáltica aluminizada espesor 3mm.					UNIDAD m3	
Materiales	Unidad	Cantidad	Precio Unitario	Subtotal	Total	
Membrana asfáltica aluminizada esp.3mm.	m2	1,00	\$ 408,00	\$ 408,00		
				\$ 0,00		
				\$ 0,00		
				\$ 0,00		
				\$ 0,00		
				\$ 0,00		
				\$ 0,00		
				\$ 0,00		
				\$ 0,00		
				\$ 0,00		
Costo total materiales:				(A)	\$ 408,00	
Otros:					\$ 3,00	
Transporte (% s/A):			2,00%		\$ 8,08	
Costo total obras e transporte:					(B) \$ 8,08	
Mano de obra		Horas	Precio Hora e Cargas Sociales	Subtotal		
Oficial Especializada	0 00		\$ 559,07	\$ 0,00		
Oficial	a ac		\$ 561,58	\$ 4,00		
Medio Oficial	0 02		\$ 517,77	\$ 9,93		
Ayudante	0 02		\$ 475,34	\$ 7,92		
Costo total de mano de obra + cargas sociales				(C)	\$ 16,55	
Costo total A+B+C				(D)	\$ 424,55	
Incidencia de equipos, combustible y herramientas (% s/D):			1,00%		(E) \$ 4,25	
Costo neto (A+B+C+D+E):				(F)	\$ 428,08	
Gastos generales (% s/F):			12,00%		(G) \$ 51,46	
Costo neto e gastos generales e indirectos (F+G):				(H)	\$ 488,25	
Gastos financieros (% s/H):			0,00%		(I) \$ 8,00	
Costo (G+H)				(J)	\$ 531,71	
Beneficio (% s/J):			10,00%		(K) \$ 53,17	
Precio (J+K)				(L)	\$ 584,88	
I.V.A. (% s/L):			21,00%		(M) \$ 122,82	
Ingresos Brutos (% s/L):			2,50%		(N) \$ 14,62	
PRECIO DEL ÍTEM (L+M+N):					\$ 722,33	

UNIVERSIDAD NACIONAL DE JUJUY
 OBRA: RECAMBIO DE CUBIERTA EN SECTOR DE TERCER PATIO FACULTAD DE CIENCIAS ECONÓMICAS.
 UBICACIÓN: Atevar 863 - San Salvador de Jujuy.



ANÁLISIS DE PRECIOS

ITEM: 4.1 Chapa galvanizada sinuzoidal calibre n° 24.				UNIDAD m2	
Materiales	Unidad	Cantidad	Precio Unitario	Subtotal	Total
Chapa galvanizada sinuzoidal n°24.	m2	1,00	\$ 1.800,00	\$ 1.800,00	
Clavos cabeza de plomo 2 1/2"	un	15,30	\$ 10,00	\$ 150,00	
Consumibles.	gl	1,08	\$ 54,30	\$ 54,30	
				\$ 0,00	
				\$ 0,00	
				\$ 0,00	
				\$ 0,00	
				\$ 0,00	
				\$ 0,00	
				\$ 0,00	
Costo total materiales					\$ 2.004,30
Cirios					\$ 0,00
Transporte (% s/A)			2,00%		\$ 40,09
Costo total cirios + transporte					\$ 40,09
Mano de obra	Horas	Precio Hora + Cargas Sociales		Subtotal	(B)
Oficial Especializado	0,30	\$ 650,07		\$ 197,72	
Oficial	0,00	\$ 581,58		\$ 0,00	
Medio Oficial	0,30	\$ 517,77		\$ 155,33	
Ayudante	0,00			\$ 0,00	
Costo total de mano de obra + cargas sociales				(C)	\$ 353,05
Costo total A+B+C				(D)	\$ 2.397,44
Indicencia de equipos, combustible y herramientas (% s/D)			1,00%	(E)	\$ 23,97
Costo neto (A+B+C+D+E)				(F)	\$ 2.421,41
Gastos generales (% s/F)			12,00%	(G)	\$ 290,57
Costo neto + gastos generales e indirectos (F+G)				(H)	\$ 2.711,98
Gastos financieros (% s/H)			0,00%	(I)	\$ 0,00
Costo (G+H)				(J)	\$ 3.002,55
Beneficio (% s/J)			10,00%	(K)	\$ 300,26
Precio (J+K)				(L)	\$ 3.302,81
I.V.A. (% s/L)			21,00%	(M)	\$ 693,59
Ingresos Brutos (% s/L)			2,50%	(N)	\$ 82,57
PRECIO DEL ITEM (L+M+N):					\$ 4.078,97

4.2 Canalitas y cumbra chapa galvanizada calibre n° 24.				UNIDAD ml	
Materiales	Unidad	Cantidad	Precio Unitario	Subtotal	Total
Canalita chapa galvanizada n°24.	m	1,00	\$ 1.000,00	\$ 1.000,00	
Consumibles.	gl	1,00	\$ 100,00	\$ 100,00	
				\$ 0,00	
				\$ 0,00	
				\$ 0,00	
				\$ 0,00	
				\$ 0,00	
				\$ 0,00	
				\$ 0,00	
Costo total materiales:				(A)	\$ 1.100,00
Cirios					\$ 0,00
Transporte (% s/A)			2,00%		\$ 22,00
Costo total cirios + transporte					\$ 22,00
Mano de obra	Horas	Precio Hora + Cargas Sociales		Subtotal	(B)
Oficial Especializado	0,00	\$ 650,07		\$ 0,00	
Oficial	0,20	\$ 581,58		\$ 117,32	
Medio Oficial	0,00	\$ 517,77		\$ 0,00	
Ayudante	0,20	\$ 475,34		\$ 95,07	
Costo total de mano de obra + cargas sociales				(C)	\$ 207,39
Costo total A+B+C				(D)	\$ 1.329,39
Indicencia de equipos, combustible y herramientas (% s/D)			1,00%	(E)	\$ 13,29
Costo neto (A+B+C+D+E)				(F)	\$ 1.342,68
Gastos generales (% s/F)			12,00%	(G)	\$ 161,12
Costo neto + gastos generales e indirectos (F+G)				(H)	\$ 1.503,80
Gastos financieros (% s/H)			0,00%	(I)	\$ 0,00
Costo (G+H)				(J)	\$ 1.664,92
Beneficio (% s/J)			10,00%	(K)	\$ 166,49
Precio (J+K)				(L)	\$ 1.831,41
I.V.A. (% s/L)			21,00%	(M)	\$ 384,60
Ingresos Brutos (% s/L)			2,50%	(N)	\$ 45,79
PRECIO DEL ITEM (L+M+N):					\$ 2.261,80

UNIVERSIDAD NACIONAL DE JUJUY
 OBRA: RECAMBIO DE CUBIERTA EN SECTOR DE TERCER PATIO FACULTAD DE CIENCIAS ECONÓMICAS.
 UBICACIÓN: Alvear 863 - San Salvador de Jujuy.



ANÁLISIS DE PRECIOS

ITEM: 4.3 Babetas chapa galvanizada calibre nº 24.				UNIDAD ml	
Materiales	Unidad	Cantidad	Precio Unitario	Subtotal	Total
Babeta chapa galvanizada nº24.	m	1,00	\$ 400,00	\$ 400,00	
Consumibles y elementos de fijación.	gl	1,00	\$ 40,00	\$ 40,00	
				\$ 0,00	
				\$ 0,00	
				\$ 0,00	
				\$ 0,00	
				\$ 0,00	
				\$ 0,00	
				\$ 0,00	
Costo total materiales:				(A)	\$ 440,00
Otros:					\$ 0,08
Transporte (% s/A):			2,00%		\$ 8,88
Costo total otros + transporte:				(B)	\$ 8,96
Mano de obra	Horas	Precio Hora + Cargas Sociales		Subtotal	
Oficial Especializado	0,00	\$ 659,07		\$ 0,00	
Oficial	0,02	\$ 561,58		\$ 9,38	
Medio Oficial	0,00	\$ 517,77		\$ 0,00	
Ay.4ante	0,02	\$ 475,34		\$ 7,92	
Costo total de mano de obra + cargas sociales				(C)	\$ 17,28
Costo total A+B+C				(D)	\$ 466,08
Incidencia de equipos, combustible y herramientas (% s/D)			1,00%	(E)	\$ 4,66
Costo neto (A+B+C+D+E):				(F)	\$ 478,74
Gastos generales (% s/F)			12,00%	(G)	\$ 56,49
Costo neto + gastos generales e indirectos (F+G):				(H)	\$ 627,23
Gastos financieros (% s/H):			0,00%	(I)	\$ 0,00
Costo (G+H)				(J)	\$ 627,23
Beneficio (% s/J):			10,00%	(K)	\$ 68,37
Precio (J+K):				(L)	\$ 695,60
I.V.A. (% s/L):			21,00%	(M)	\$ 134,84
Ingresos Brutos (% s/L):			2,50%	(N)	\$ 16,05
PRECIO DEL ITEM (L+M+N):					\$ 782,99

ITEM: 4.4 Bajado café chapa galvanizada #100 calibre nº 24.				UNIDAD ml	
Materiales	Unidad	Cantidad	Precio Unitario	Subtotal	Total
Café chapa galvanizada nº24.	m	1,00	\$ 600,00	\$ 600,00	
Consumibles y elementos de fijación.	gl	1,00	\$ 60,00	\$ 60,00	
				\$ 0,00	
				\$ 0,00	
				\$ 0,00	
				\$ 0,00	
				\$ 0,00	
				\$ 0,00	
				\$ 0,00	
Costo total materiales:				(A)	\$ 660,00
Otros:					\$ 0,00
Transporte (% s/A):			2,00%		\$ 13,20
Costo total otros + transporte:				(B)	\$ 13,20
Mano de obra	Horas	Precio Hora + Cargas Sociales		Subtotal	
Oficial Especializado	0,00	\$ 659,07		\$ 0,00	
Oficial	0,02	\$ 561,58		\$ 9,38	
Medio Oficial	0,00	\$ 517,77		\$ 0,00	
Ayudante	0,02	\$ 475,34		\$ 7,92	
Costo total de mano de obra + cargas sociales				(C)	\$ 17,28
Costo total A+B+C				(D)	\$ 690,48
Incidencia de equipos, combustible y herramientas (% s/C):			1,00%	(E)	\$ 6,90
Costo neto (A+B+C+D+E):				(F)	\$ 697,38
Gastos generales (% s/F):			12,00%	(G)	\$ 83,69
Costo neto + gastos generales e indirectos (F+G):				(H)	\$ 781,07
Gastos financieros (% s/H):			0,00%	(I)	\$ 0,00
Costo (G+H)				(J)	\$ 781,07
Beneficio (% s/J):			10,00%	(K)	\$ 86,45
Precio (J+K):				(L)	\$ 867,52
I.V.A. (% s/L):			21,00%	(M)	\$ 199,76
Ingresos Brutos (% s/L):			2,50%	(N)	\$ 23,78
PRECIO DEL ITEM (L+M+N):					\$ 1.174,78

[Handwritten signature]

UNIVERSIDAD NACIONAL DE JUJUY
 PARA: RECAMBIO DE CUBIERTA EN SECTOR DE TERCER PATIO FACULTAD DE CIENCIAS ECONÓMICAS.
 UBICACIÓN: Alvear 663 - San Salvador de Jujuy.



ANÁLISIS DE PRECIOS

ITEM: 5.1 Protector para madera 3 en 1 (Insecticida, fungicida y terminación).				UNIDAD m2	
Materiales	Unidad	Cantidad	Precio Unitario	Subtotal	Total
Protector 3 en 1	l	0,15	\$ 900,00	\$ 135,00	
Consumibles	gl	1,00	\$ 45,00	\$ 45,00	
				\$ 0,00	
				\$ 0,00	
				\$ 0,00	
				\$ 0,00	
				\$ 0,00	
				\$ 0,00	
				\$ 0,00	
Costo total materiales:				(A)	\$ 180,00
Otros:					\$ 9,90
Transporte (% s/A):			2,00%		\$ 3,60
Costo total otros + transporte:				(B)	\$ 3,60
Mano de obra	Horas	Precio Hora + Cargas Sociales	Subtotal		
Oficial Especializado	0,08	\$ 659,07		\$ 0,00	
Oficial	0,60	\$ 561,56		\$ 0,00	
Medio Oficial	0,00	\$ 517,77		\$ 0,00	
Ayudante	0,30	\$ 475,34		\$ 142,60	
Costo total de mano de obra + cargas sociales				(C)	\$ 142,60
Costo total A+B+C				(D)	\$ 326,20
Incidencia de equipos, combustible y herramientas (% s/D):			1,90%		(E) \$ 3,28
Costo neto (A+B+C-D+E):				(F)	\$ 329,47
Gastos generales (% s/F):			12,00%		(G) \$ 39,54
Costo neto + gastos generales e indirectos (F+G):				(H)	\$ 369,00
Gastos financieros (% s/H):			0,00%		(I) \$ 0,00
Costo (G+H)				(J)	\$ 369,00
Beneficio (% s/J):			10,00%		(K) \$ 40,85
Precio (J+K)				(L)	\$ 409,85
I.V.A. (% s/L):			21,00%		(M) \$ 86,37
Ingresos Brutos (% s/L):			2,50%		(N) \$ 11,23
PRECIO DEL ÍTEM (L+M+N):					\$ 497,45

ITEM: 5.2 Látex exterior blanco sobre muros de carga.				UNIDAD m2	
Materiales	Unidad	Cantidad	Precio Unitario	Subtotal	Total
Planta látex exterior blanco	l	0,15	\$ 500,00	\$ 75,00	
Consumibles	gl	1,00	\$ 25,00	\$ 25,00	
				\$ 0,00	
				\$ 0,00	
				\$ 0,00	
				\$ 0,00	
				\$ 0,00	
				\$ 0,00	
				\$ 0,00	
Costo total materiales:				(A)	\$ 100,00
Otros:					\$ 0,00
Transporte (% s/A):			2,00%		\$ 2,00
Costo total otros + transporte:				(B)	\$ 2,00
Mano de obra	Horas	Precio Hora + Cargas Sociales	Subtotal		
Oficial Especializado	0,00	\$ 659,07		\$ 0,00	
Oficial	0,60	\$ 561,56		\$ 0,00	
Medio Oficial	0,00	\$ 517,77		\$ 0,00	
Ayudante	0,40	\$ 475,34		\$ 190,14	
Costo total de mano de obra + cargas sociales				(C)	\$ 190,14
Costo total A+B+C				(D)	\$ 202,14
Incidencia de equipos, combustible y herramientas (% s/D):			1,00%		(E) \$ 2,02
Costo neto (A+B+C-D+E):				(F)	\$ 204,16
Gastos generales (% s/F):			12,00%		(G) \$ 24,50
Costo neto + gastos generales e indirectos (F+G):				(H)	\$ 228,66
Gastos financieros (% s/H):			0,00%		(I) \$ 0,00
Costo (G+H)				(J)	\$ 228,66
Beneficio (% s/J):			10,00%		(K) \$ 25,15
Precio (J+K)				(L)	\$ 253,81
I.V.A. (% s/L):			21,00%		(M) \$ 53,30
Ingresos Brutos (% s/L):			2,50%		(N) \$ 10,15
PRECIO DEL ÍTEM (L+M+N):					\$ 317,26

UNIVERSIDAD NACIONAL DE JUJUY
 OBRA: RECAMBIO DE CUBIERTA EN SECTOR DE TERCER PATIO FACULTAD DE CIENCIAS ECONÓMICAS.
 UBICACIÓN: Alvear #63 - San Salvador de Jujuy.

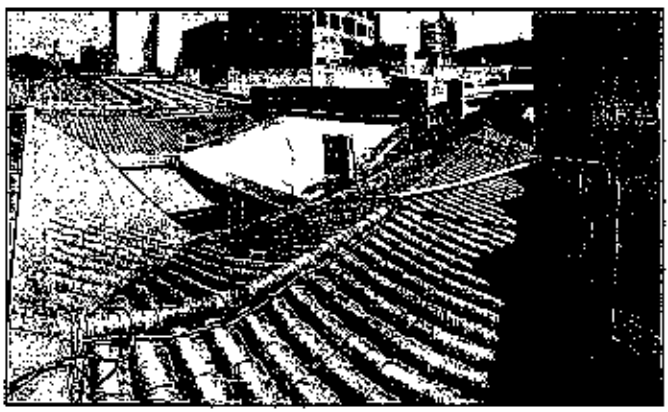
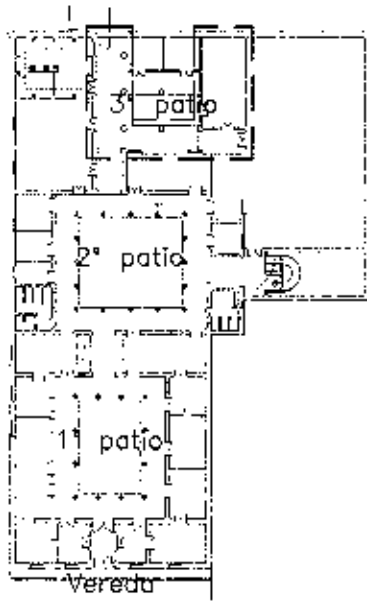


ANÁLISIS DE PRECIOS

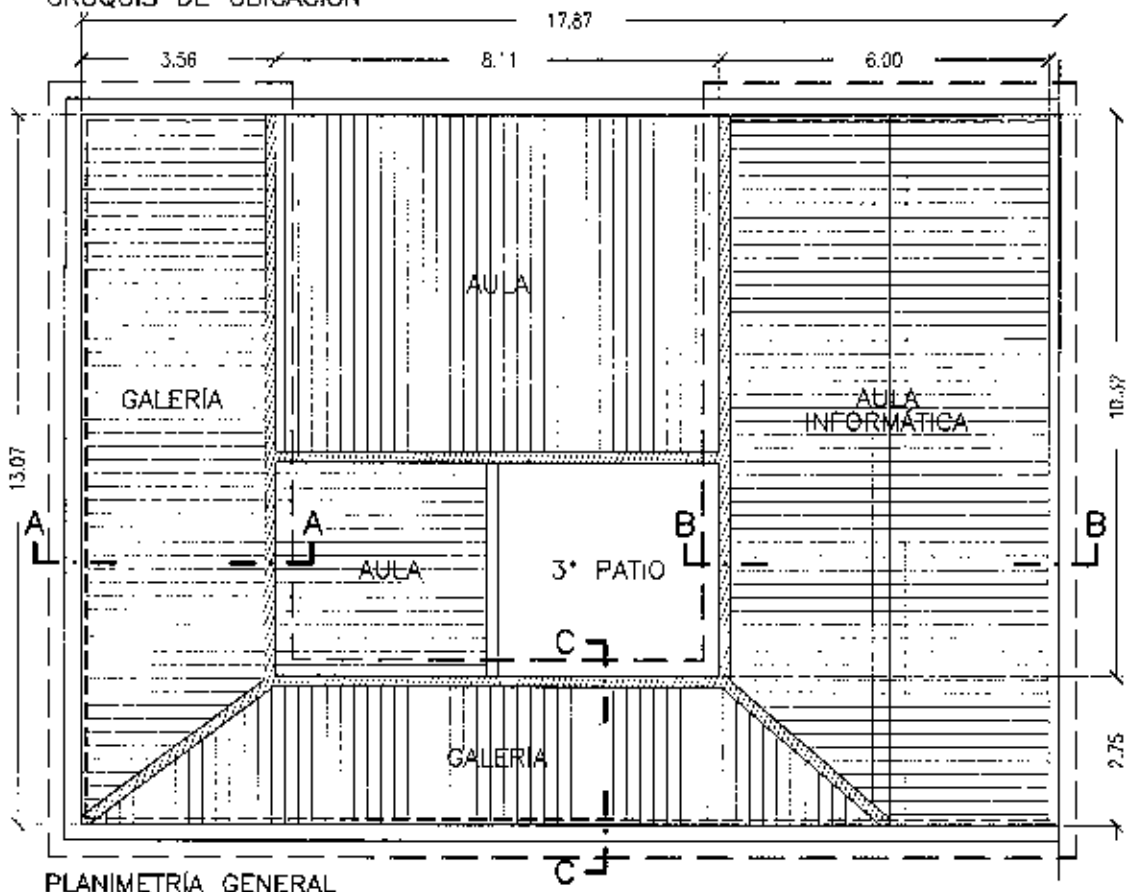
ITEM: 8.1 Limpieza general de obra.				UNIDAD m3	
Materiales	Unidad	Cantidad	Precio Unitario	Subtotal	Total
Insumos varios	gl	1,00	\$ 5.000,00	\$ 5.000,00	
				\$ 0,00	
				\$ 0,00	
				\$ 0,00	
				\$ 0,00	
				\$ 0,00	
				\$ 0,00	
				\$ 0,00	
				\$ 0,00	
				\$ 0,00	
				\$ 0,00	
				\$ 0,00	
				\$ 0,00	
				\$ 0,00	
				\$ 0,00	
				\$ 0,00	
				\$ 0,00	
Costo total materias:				(A) \$ 5.000,00	\$ 5.000,00
Otros:					\$ 0,00
Transporte (% s/A):			2,00%		\$ 100,00
Costo total otros + transporte					(B) \$ 100,00
Mano de obra	Horas		Precio Hora + Cargas Sociales		Subtotal
Ojicial Especializado	0,00		\$ 859,07		\$ 0,00
Ojicial	0,00		\$ 661,58		\$ 0,00
Medio Ojicial	0,00		\$ 517,77		\$ 0,00
Ayudante	40,00		\$ 478,34		\$ 19.133,76
Costo total de mano de obra - cargas sociales					(C) \$ 19.013,76
Costo total A+B+C					(D) \$ 24.113,76
Incidencia de equipos, combustible y herramientas (% s/D):			1,00%		(E) \$ 241,14
Costo neto (A+B+C+E):					(F) \$ 24.354,90
Gastos generales (% s/F):			12,30%		(G) \$ 2.992,59
Costo neto + gastos generales e indirectos (F+G):					(H) \$ 27.277,49
Gastos financieros (% s/H):			0,00%		(I) \$ 0,00
Costo (G+H):					(J) \$ 27.277,49
Beneficio (% s/J):			10,00%		(K) \$ 2.727,75
Precio (J+K):					(L) \$ 30.005,24
I.V.A. (% s/L):			21,00%		(M) \$ 6.301,10
Ingresos Brutos (% s/L):			2,50%		(N) \$ 750,13
PRECIO DEL ÍTEM (L+M+N):					\$ 41.026,88

[Handwritten signature]
JULIO LINARES
 ARQUITECTO
 UNIVERSIDAD NACIONAL DE JUJUY

14



CROQUIS DE UBICACIÓN

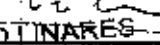


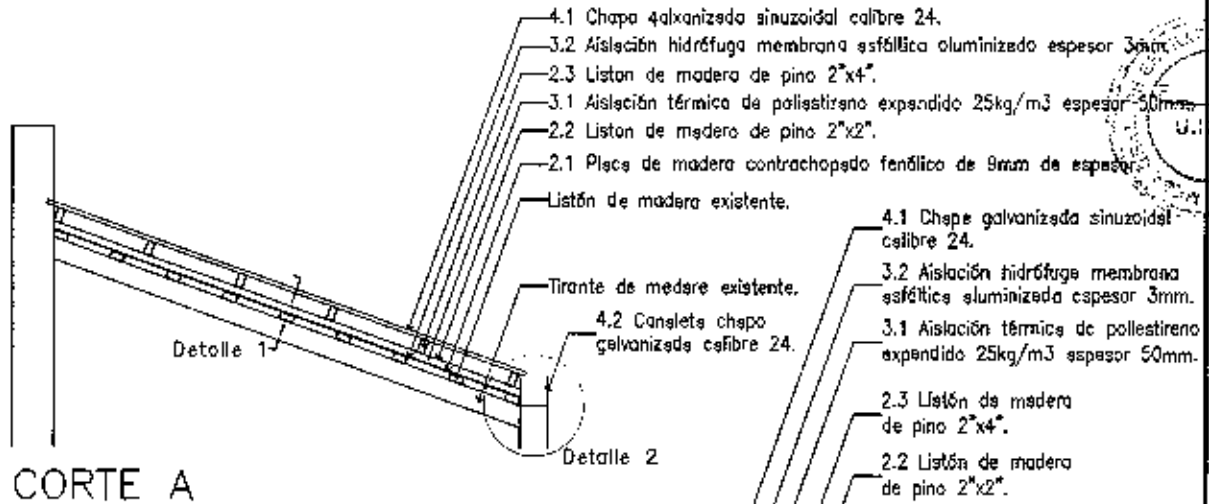
PLANIMETRÍA GENERAL

- Cubierta de tejas a reemplazar por cubierta metálica.
- Canaletas a reemplazar.
- Babetas chapa galvanizada.

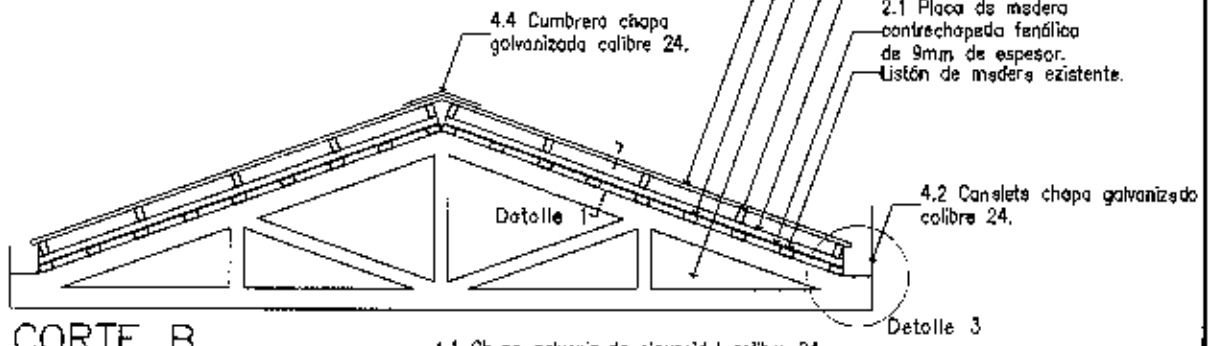
TODAS LAS MEDIDAS Y CANTIDADES SE VERIFICARÁN EN OBRA

UNIVERSIDAD NACIONAL DE JUJUY		PLANO N°
OBRA: RECAMBIO DE CUBIERTA EN SECTOR DE TERCER PATIO FACULTAD DE CIENCIAS ECONÓMICAS.		01
PLANO: CROQUIS DE UBICACIÓN Y PLANIMETRÍA GENERAL.		DE 03
UBICACIÓN: Alvear 863 - San Salvador de Jujuy.		FECHA
PROYECTO:	ESCALA:	Octubre 2021
	S/E	

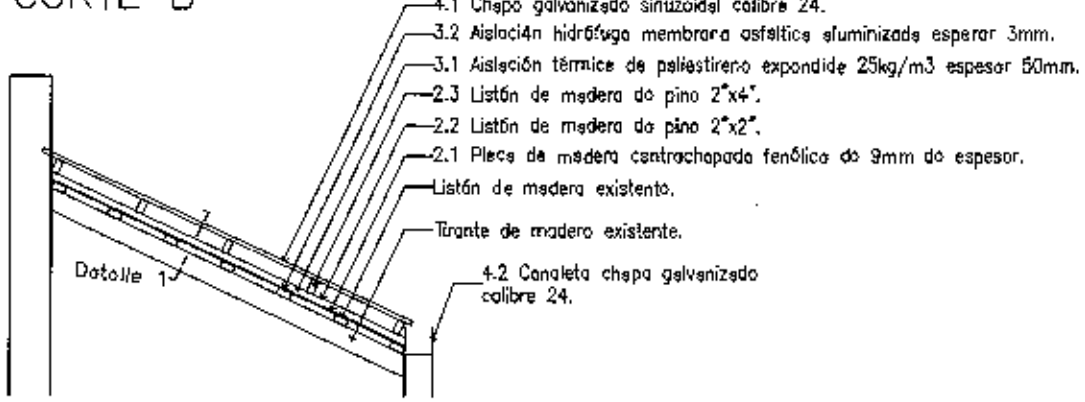

JULIO TINARENS
 ARQUITECTO
 UNIVERSIDAD NACIONAL DE JUJUY



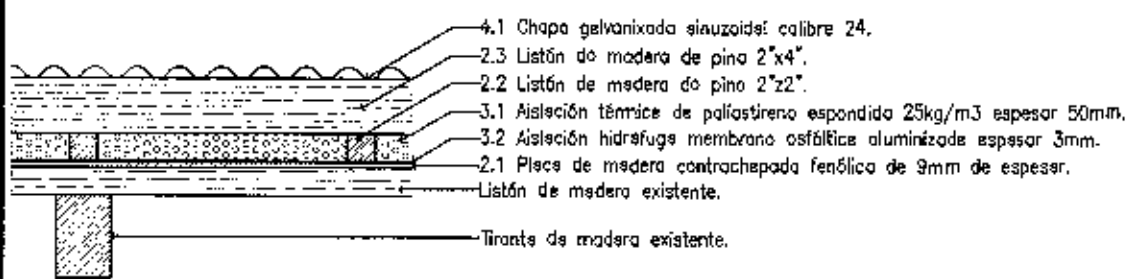
CORTE A



CORTE B



CORTE C

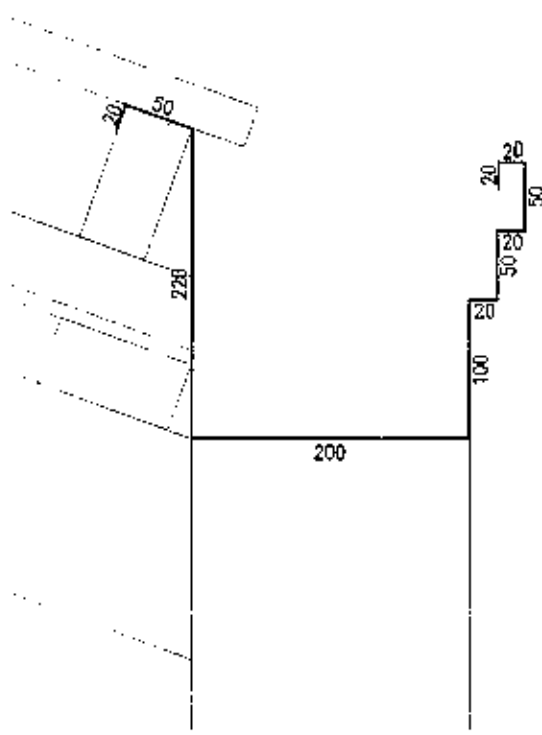
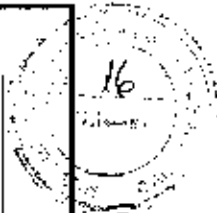


DETALLE 1

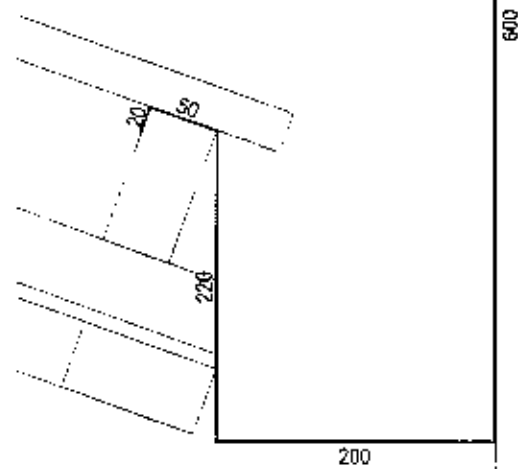
TODAS LAS MEDIDAS Y CANTIDADES SE VERIFICARÁN EN OBRA

UNIVERSIDAD NACIONAL DE JUJUY		PLANO N° 02 DE D3
OBRA: RECAMBIO DE CUBIERTA EN SECTOR DE TERCER PATIO FACULTAD DE CIENCIAS ECONÓMICAS.		FECHA Octubre 2021
PLANO: CORTES Y DETALLE.		
UBICACIÓN: Alvear B63 - San Salvador de Jujuy.		ESCALA: 1:50 - 1:12.5
PRDYECTO: <i>J. C. ...</i>		

JULIO LINARES
ARQUITECTO
UNIVERSIDAD NACIONAL DE JUJUY



DETALLE 2



DETALLE 3

NOTA:
EL PRESENTE ESQUEMA ES A TÍTULO ILUSTRATIVO.

LOS DFERENTES DEBERÁN VISITAR EL LUGAR DE LAS OBRAS A FIN DE VERIFICAR DESARROLLO, SECCIONES Y DETALLES DE CANALETAS Y DEMAS PARTES DE LA INSTALACIÓN DE DESAGÜE PLUVIAL.

PREVIÓ AL INICID DE LOS TRABAJOS LA CONTRATISTA DEBERÁ PAESENTAR A LA INSPECCIÓN PARA SU APRDBACIÓN PLANDS DE DETALLE DE HOJALATERÍA ESPECIFICANDO SECCIONES, PLIEGUES, ENBUDDS, BAJADAS Y DETALLES DE MONTAJE.

LAS CANALETAS SE EJECUTARÁN CDN CHAPA DE ACERO GALVANIZADA CALIBRE N° 24.

LAS UNIONES EN LAS HOJALATERÍAS SE MATERIALIZARÁN A TRAVÉS DE SOLDADURA AL ESTAÑO AL 50%.

TODAS LAS MEDIDAS Y CANTIDADES SE VERIFICARÁN EN OBRA

UNIVERSIDAD NACIONAL DE JUJUY		PLANO N° 03 DE 03
OBRA: RECAMBIO DE CUBIERTA EN SECTDR DE TERCER PATIO FACULTAD DE CIENCIAS ECDNÓMICAS. PLANC: DETALLES DE CANALETAS. UBICACIÓN: Alvear 863 - San Salvador de Jujuy.		
PROYECTD: 	ESCALA: 1:5	FECHA Octubre 2021

JULIO LINARES
ARQUITECTO
UNIVERSIDAD NACIONAL DE JUJUY